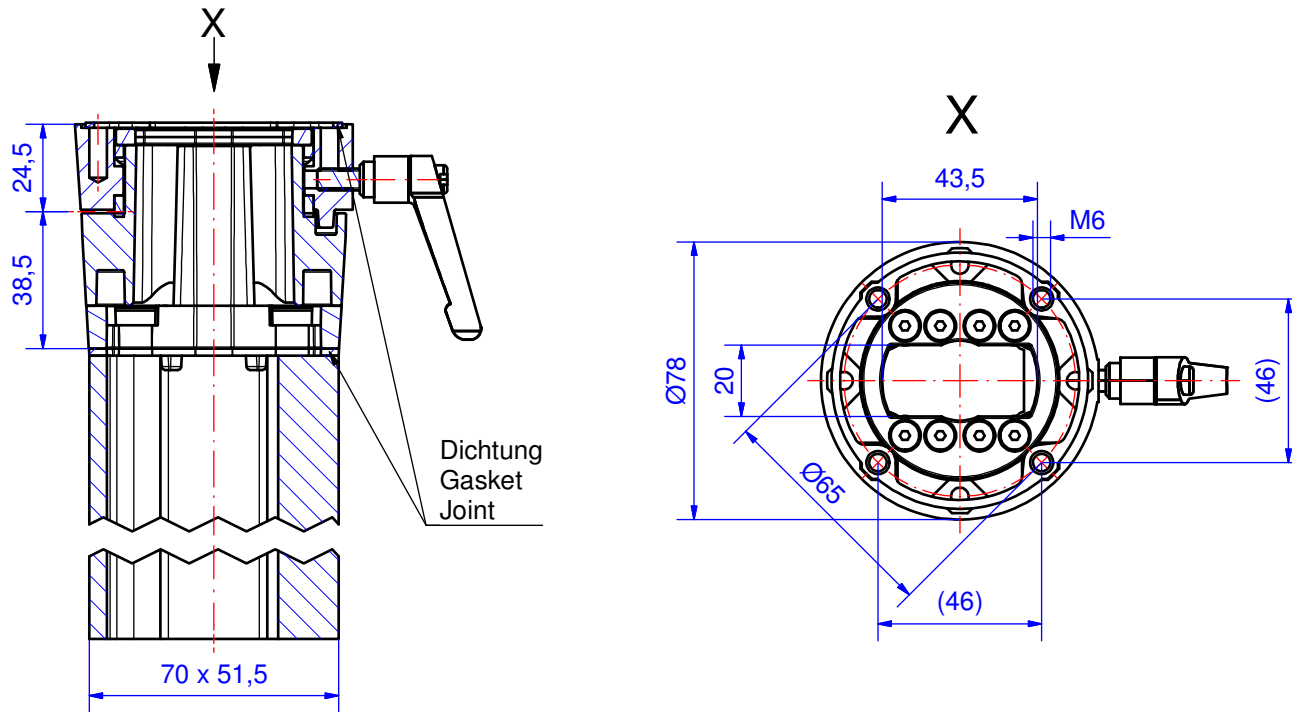


Tragarm-System profiPLUS 50

Type: Kupplung, stehend

Artikel-Nr.: 142.24*.***
 142.240.250 (l= 250mm)
 142.240.500 (l= 500mm)
 142.240.750 (l= 750mm)
142.241.000 (l=1000mm)



Material Systemelemente	GD-Al Si 12 (DIN 1706)		Schwenkbereich	310°
Material Tragprofil	Aluminium Strangpressprofil		Gewicht	550 g + Tragprofil 3.600 g/m
Dichtung	2x Zellkautschuk (CR), schwarz		Beschichtung	Pulverlackierung RAL 7035, lichtgrau
Montageschrauben	4x M6, Stahl verzinkt		Oberfläche Tragprofil	Silber eloxiert
Schutzart	IP54 EN 60529		Toleranz	Außenmaße ±0,8mm, Restmaße nach GTA 13/5 DIN 1688-4