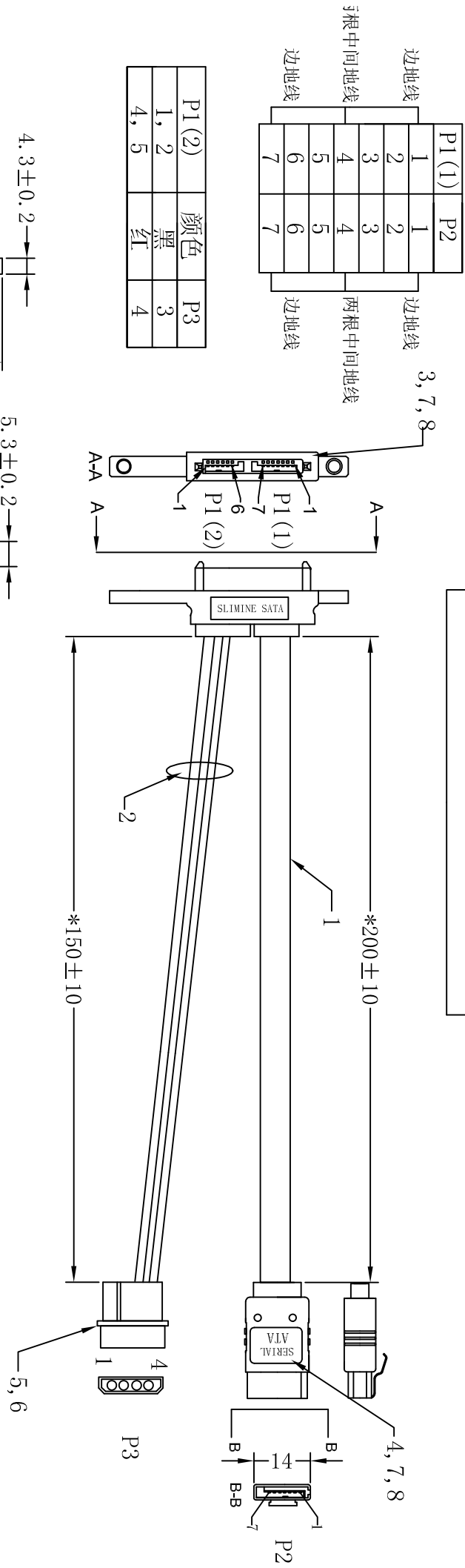
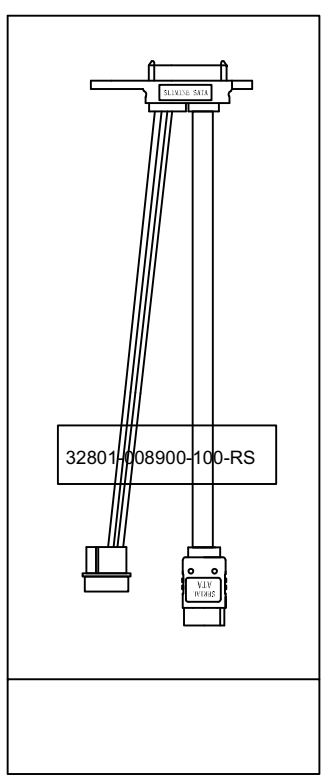
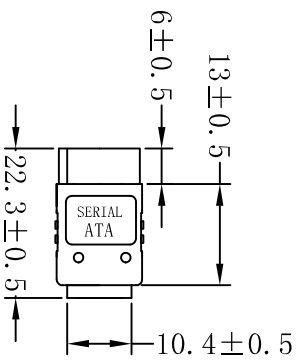
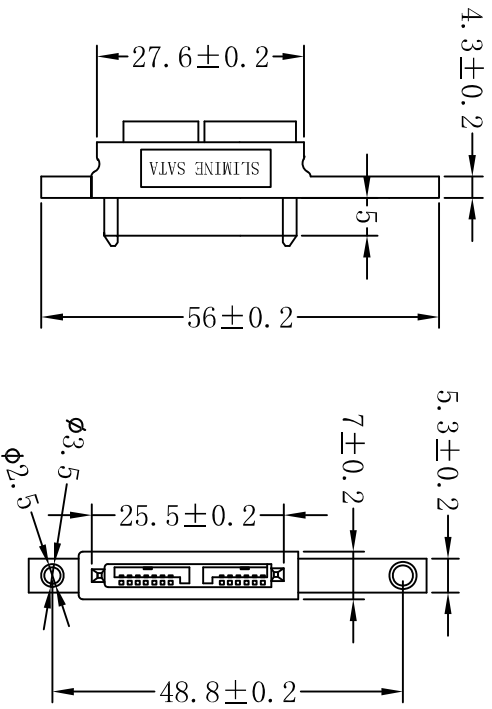


# 成品图



P1 (2)	颜色	P3
1, 2	黑	3
4, 5	红	4

P1 (1)	P2
1	1
2	2
3	3
4	4
5	5
6	6
7	7



注:1. 环境要求:需符合楹裕 (有害物质管制程序).  
2. 图上带"\*"符号为重点控制尺寸.

REV	DESCRIPTION	DATE

X.±2.0	X.±	APPROVED:
.X±0.5	.X±	CHECKED:
.XX±0.3	.XX±	ENGINEER:
.XXX±	.XXX±	DRAWING:

CUSTOMER:	威达	
DESCRIPTION:	SATA CABLE	
P/N:	32801-008900-100-RS	
Y. Y. P/N:	WD-2587	
REV	UNIT	客户版本:
1	m/m	DATE: 2013-08-20



SHANGHAI YINGYU  
ELECTRONIC CO., LTD

孙福俊  
2013-05-20