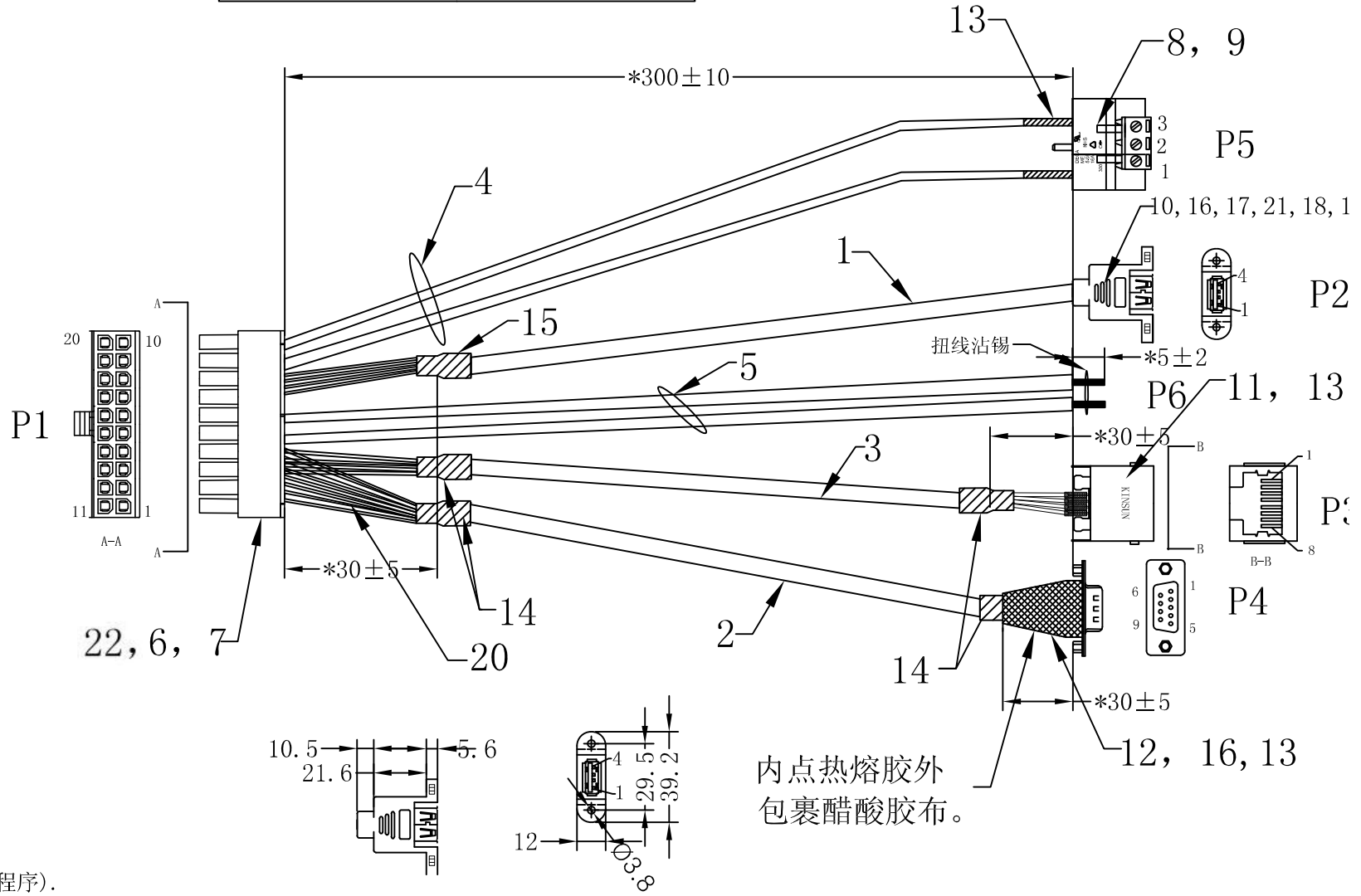


成品图

接线表:

P1	颜色	P2	P3	P4	P5	P6	端子
1	黄			3			6
2	绿			5			
3	编织			外壳			
4	红			7			
5	白			6			
11	蓝			4			
12	黑			8			6
9	黑				1		
10	黄				3		
13	橙	2					6
14	橙/白	1					
15	绿	6					
16	蓝	3					22
17	黑	4					
18	白	2					
19	绿	3					
20	红	1					
6	黑					无极性	
7	黑						



- 注: 1. 环境要求: 需符合楹裕(有害物质管制程序).
 2. 图上带"*"符为重点控制尺寸.
 3. 产品对折后单PCS包装贴料号标签.

REV	DESCRIPTION	DATE
REVISIONS		

X.±1.0	X'.±	APPROVED:	CUSTOMER: 威达		
.X±0.2	.X'±		DESCRIPTION: WIRE ASS'Y		
.XX±0.1	.XX'±	CHECKED:	P/N: 32024-002400-100-RS		
.XXX±	.XXX'±		Y. Y. P/N: WD-2401		
		ENGINEER:	REV	UNIT	客户版本:
			1	m/m	DATE: 2013-08-26
		DRAWING: 孙福俊			

