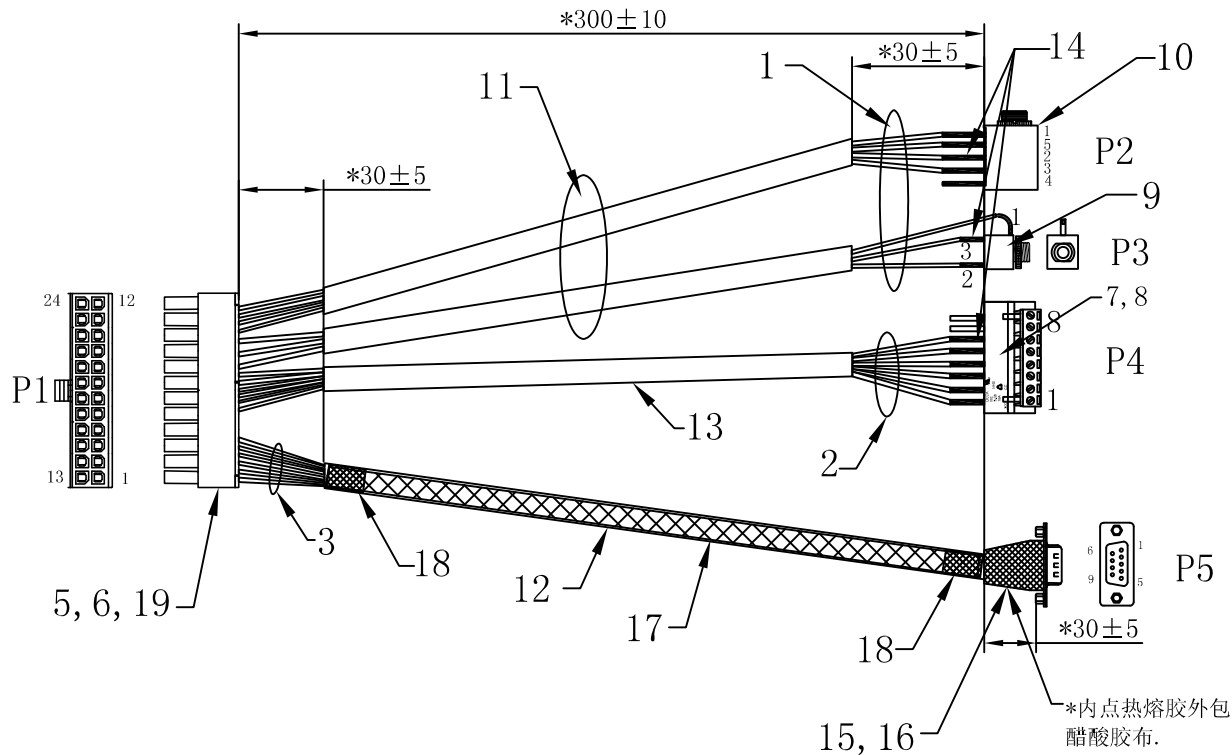


# 成品图

接线表:

P1	颜色	P2	P3	P4	P5	线规	端子
1	红				3	1007 #22	T3025PS-2
2	棕				4		
3	白				7		
4	橙				5		
13	黄				2		
14	绿				6		
15	蓝				8		
16	紫				1		
17	灰				9		
	编织				外壳	1007#22 (45MM)	
7	红			3	1007 #22	T3025PS-2	
8	橙			4			
9	黄			6			
18	绿			5			
19	蓝			1			
20	紫			2			
10	黑	1			1571 #28	T3025PS-2B	
11	白	5					
12	红	3					
24	棕	2					
21	黑	1	1				
22	红		2				
23	橙		3				



注:P5端

1. 两端编织网头部都需包裹铝箔，且铝箔与编织网口齐平，在外外套管。
2. 裹醋酸胶布时要把套管包裹在内。

X.±1.0	X'.±	APPROVED:	CUSTOMER: W D		
.X±0.2	.X'±		DESCRIPTION: WIRE ASS'Y		
.XX±0.1	.XX'±	CHECKED:	P/N: 32024-002900-100-RS		
.XXX±	.XXX'±		Y. Y. P/N: WD-3079		
		ENGINEER:	REV	UNIT	客户版本:
		DRAWING: 崔伟	1	m/m	DATE: 2015-03-03
			2015-03-03		

上海楹裕电子  
SHANGHAI YINGYU  
ELECTRONIC  
CO.,LTD

晟祥电子  
SUNSHINE TECHNOLOGY CO.,LTD

REV	DESCRIPTION	DATE
REVISIONS		