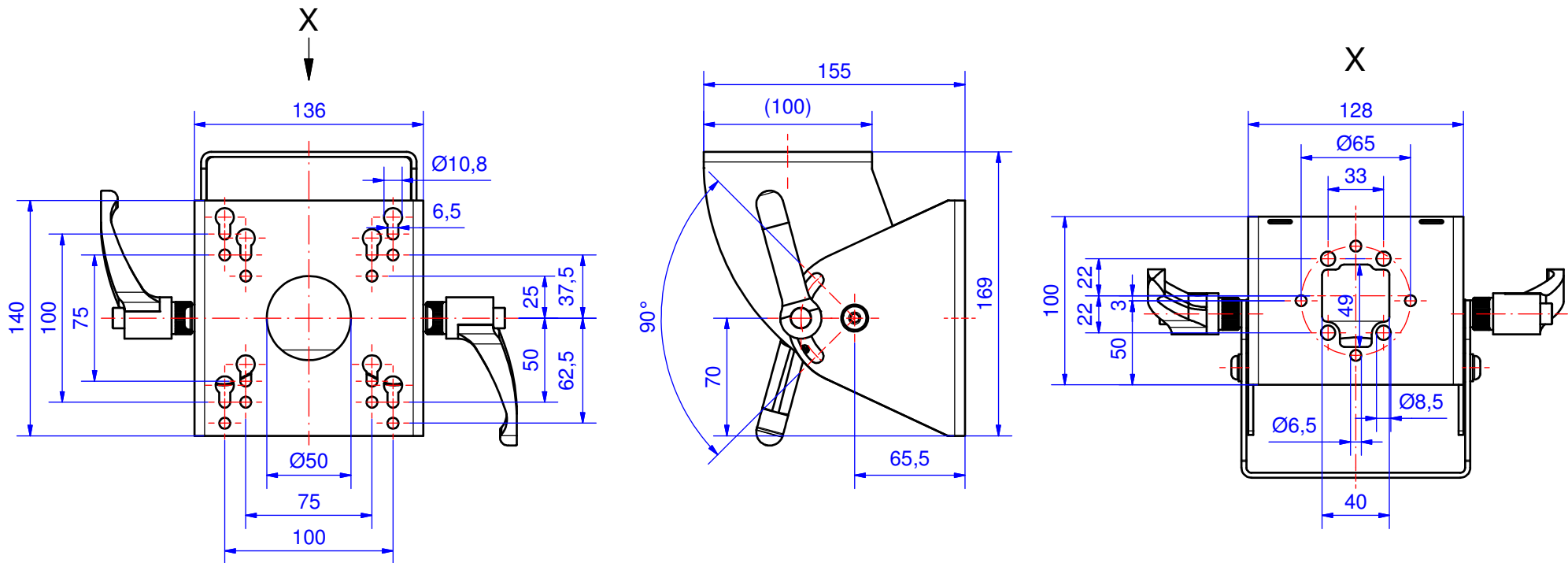
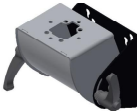


Tragarm-System profiPLUS 50

Type: Adaption VESA

Artikel-Nr.: 142.000.005



Material Systemelemente	Stahlblech, St1203		Schwenkbereich	90°
Dichtung	---		Gewicht	2.085 g
Montageschrauben	4x M6x12, 4x M8x25, Stahl verzinkt		Beschichtung	Pulverlackierung RAL 9005, schwarz
Schutzart	---		Toleranz	DIN ISO 2768-1