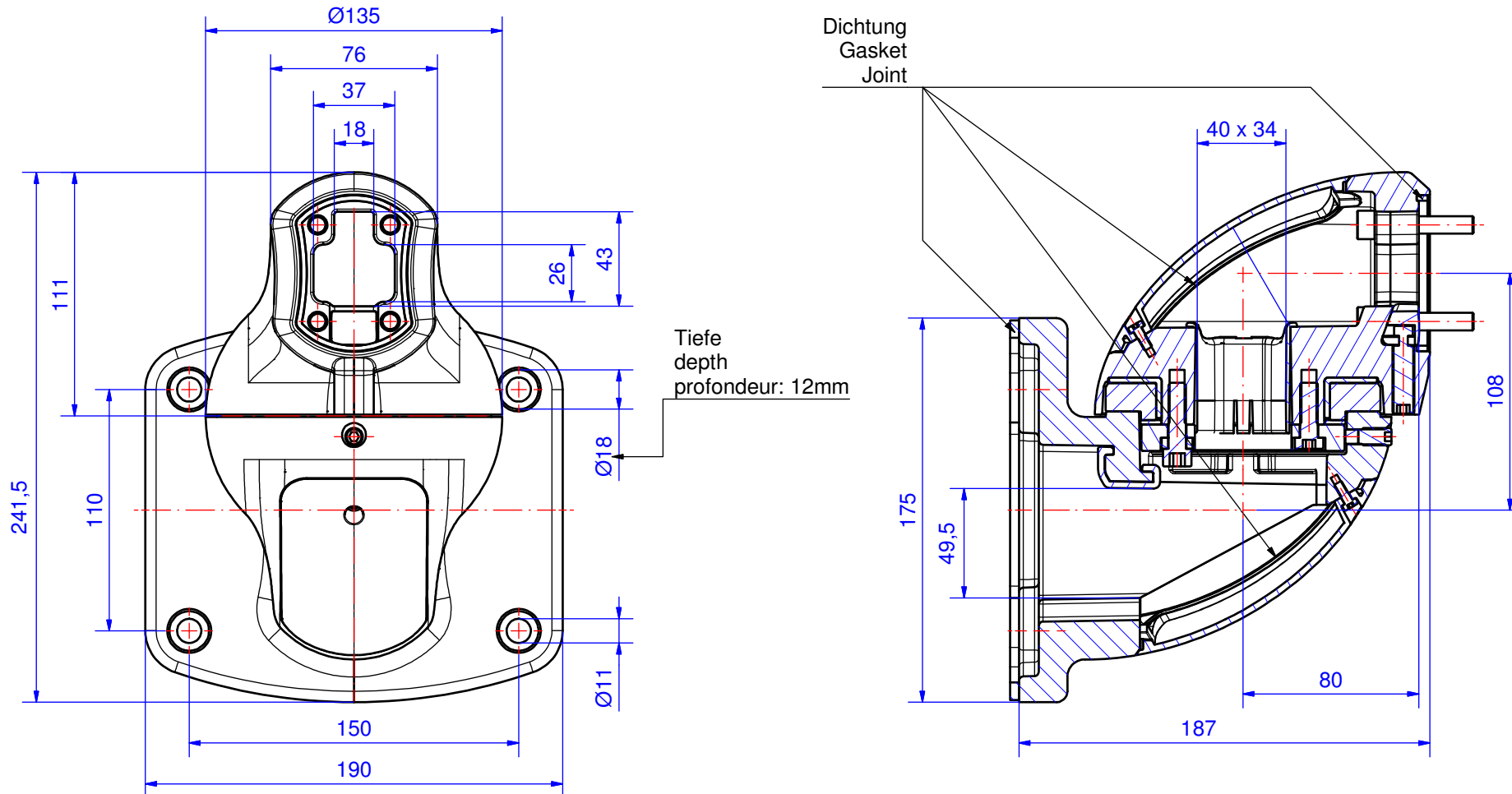


Tragarm-System profiPLUS 50

Type: Wandgelenk

Artikel-Nr.: 142.010.000



Material Systemelemente	GD-AI Si 12 (DIN 1706)		Schwenkbereich	313°
Dichtung	4x Zellkautschuk (CR), schwarz		Gewicht	5.350 g
Montageschrauben	4x M8, Stahl verzinkt		Beschichtung	Pulverlackierung RAL 7035, lichtgrau
Schutzart	IP54 EN 60529		Toleranz	Außenmaße $\pm 0,8\text{mm}$, Restmaße nach GTA 13/5 DIN 1688-4