

Tragarm-System

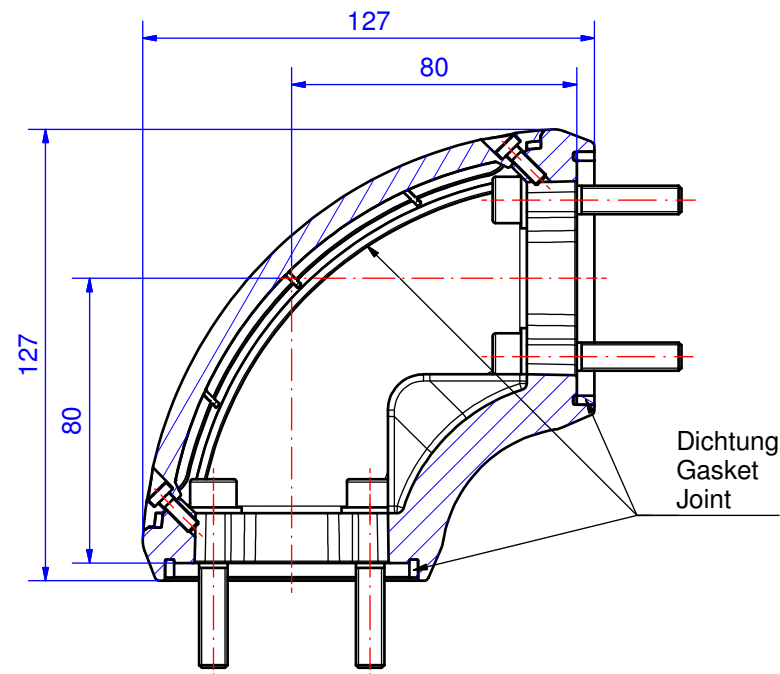
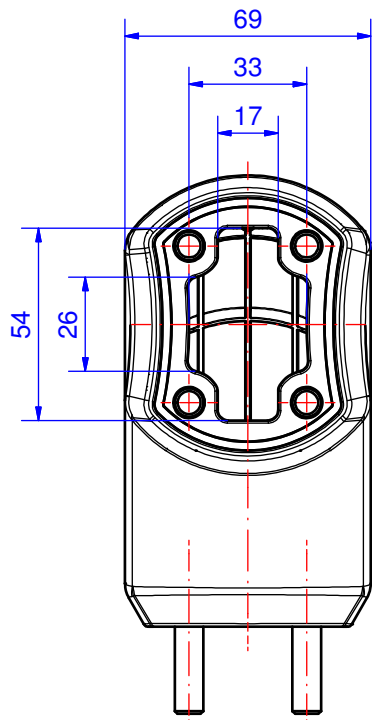
profiPLUS 50

Type:

Winkel

Artikel-Nr.:

142.020.000



Material Systemelemente	GD-AI Si 12 (DIN 1706)		Schwenkbereich	0°
Dichtung	3x Zellkautschuk (CR), schwarz		Gewicht	750 g
Montageschrauben	8x M8, Stahl verzinkt		Beschichtung	Pulverlackierung RAL 7035, lichtgrau
Schutzart	IP54 EN 60529		Toleranz	Außenmaße ±0,8mm, Restmaße nach GTA 13/5 DIN 1688-4