

BEP-520H

200 Watt

- 150 Watt Dauerleistung **lüfterlos!**
- Hervorragende Regelung
- Temperaturbereich -10...+70 °C

Das 200 W Industrie-PC-Netzteil verfügt dank des innovativen Schaltungsdesigns über eine sehr gute Spannungsregelung. An den Ausgängen benötigt keine Grundlast benötigt. Zusätzlich konnte der Wirkungsgrad bei Volllast auf 83 % verbessert werden. Ein Novum stellt der +5 V_{sb}-Ausgang dar, er kann mit bis zu 3 A belastet werden. Das BEP-520H ist für den Einbau in lüfterlos arbeitende Industriecomputer konzipiert. Der DC-Kabelbaum ist fest am Netzteil angeschlossen.

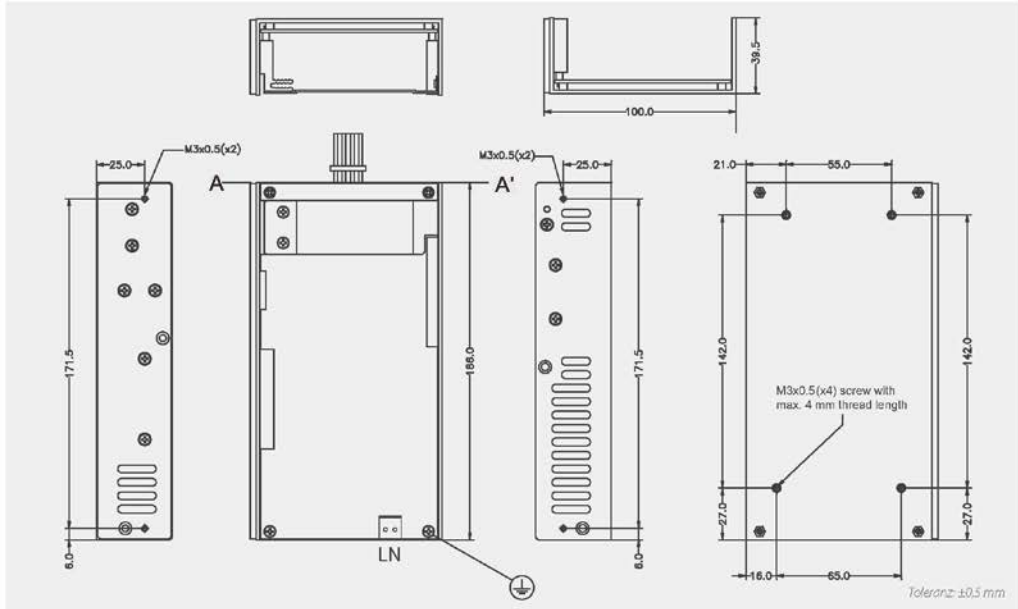


Technische Daten	
Eingangsspannung	90...264 VAC, aktive PFC
Eingangsfrequenz	47...63 Hz
Stromaufnahme	3 A (115 VAC) / 1,5 A (230 VAC)
Einschaltstrom	35 A (115 VAC) / 70 A (230 VAC)
Wirkungsgrad	≥83 % (bei Volllast und 230 VAC)
Standby-Verbrauch	Ca. 1,5 W
Haltezeit	>100 ms bei 115 VAC und Volllast
Power-Good-Signal	Einschaltverzögerung 100...550 ms, Ausschaltverzögerung 1 ms
Schutzfunktionen	Kurzschluss-Schutz: An allen Ausgängen, Abschaltung Überlast-Schutz: 130...170 %, Abschaltung Überspannungs-Schutz: Abschaltung, +3,3 V (3,6...4,3 V), +5 V (5,6...6,5 V), +12 V (13,2...15 V) Übertemperatur-Schutz: Abschaltung
Erdableitstrom	<3,5 mA
Sicherheit / EMV	TÜV, UL, CB, CCC, CE
Umgebungstemperatur	-10...+70 °C
Leistungsrücknahme	Von +40...+70 °C, 1,33 % / °C
MTBF	172.700 Std bei +50 °C nach MIL-HDBK-217F, Notice 2
Lagertemperatur	-20...+80 °C
Luftfeuchtigkeit	20...80 % RH, nicht kondensierend, 10...90 % außer Betrieb
Abmessungen (BxTxH)	100 x 186 x 39,5 mm ±0,5 mm
Gewicht (netto)	0,96 kg

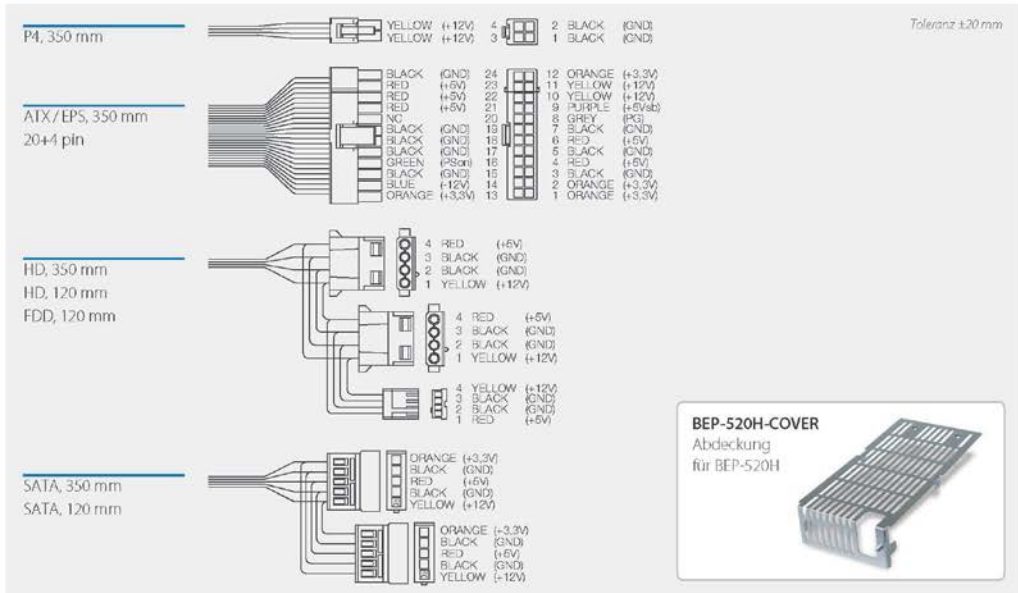
Artikel-Nummer	Ausgangsspannung	Ausgangsstrom		Lastregelung	Restwelligkeit
		min	max		
BEP-520H	+3,3 V	0 A	12 A	±5 %	50 mV
	+5 V	0 A	14 A	±5 %	50 mV
	+12 V	0,1 A	15,5 A	±5 %	120 mV
	-12 V	0 A	0,5 A	±10 %	120 mV
	+5 V _{sb}	0 A	3 A	±5 %	50 mV

Die Leistung an +3,3 V, +5 V, +12 V und -12 V beträgt 135 W lüfterlos und 185 W mit einem 15CFM-Lüfter. Die Leistung an +3,3 V und +5 V beträgt 50 W lüfterlos und 70 W mit einem 15CFM-Lüfter. Die Gesamtleistung beträgt 150 W lüfterlos, mit einem 15CFM-Lüfter 200 W. Dieses Netzteil ist ein Einbaugerät und darf nur im eingebaute Zustand betrieben werden. Das Endgerät muss die aktuellen EMV-Normen einhalten.

Gehäuse-Zeichnung BEP-520H



Kabelbaum BEP-520H



Optionales Zubehör

Artikel-Nr.	Bezeichnung
X1-024	AC-Eingangsleitung 2-polig / Länge: 620 mm, AWG 18 / Enden offen
BEP-520H-COVER	Abdeckung für BEP-520H, inkl. Schrauben und Isolierpads