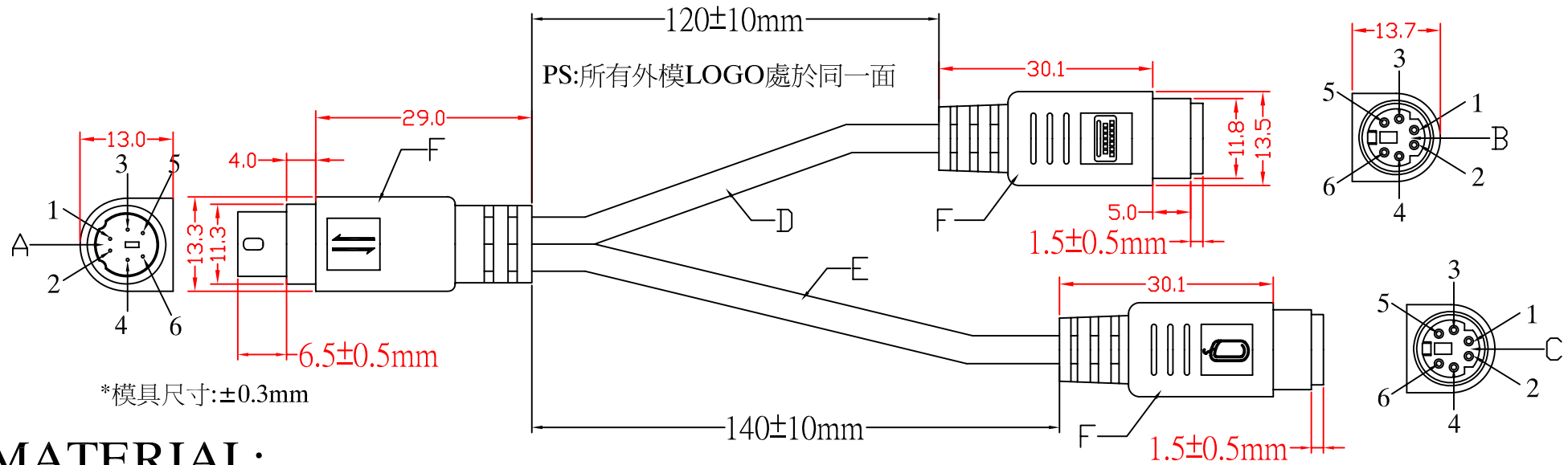


CUSTOMER: X

X 'P/N: 32006-000300-100-RS

CM'P/N: M-0931

DRW NO: MD 6M / MD 6Fx2



MATERIAL:

A:MD 6P MALE 黑膠芯

B:MD 6P FEMALE 黑膠芯

C:MD 6P FEMALE 黑膠芯

D:UL 2464 28AWG/4C+D+AL

COLOR:貝吉色

E:UL 2464 28AWG/4C+D+AL OD:4.0

COLOR:貝吉色

F:MOLDING COLOR:貝吉色

CIRCUITS:

A:MD 6P(M) B:MD 6P(F),KB C:MD 6P(F),MS

- 1 --- 棕 --- 1
- 2 --- 棕 --- 1
- 3 --- 紅 --- 3 --- 紅 --- 3
- 4 --- 橙 --- 4 --- 橙 --- 4
- 5 --- 黑 --- 5
- 6 --- 黑 --- 5

SHELL -- Drain -- SHELL -- Drain -- SHELL

***單PCS包裝,貼料號標籤.

PS:所有材料都須符合"ROHS COMPLANT".

地址:台北縣樹林市東豐街49巷42號錫樽電子股份有限公司

TEL:(0769)81015876 886-2-86856337 FAX:886-2-86864167

APPROVED	CHECKED	DRAWED	REVISIONS:1.0
	JAEN	Kenny	UNIT: mm
			DATE: 2010/05/03