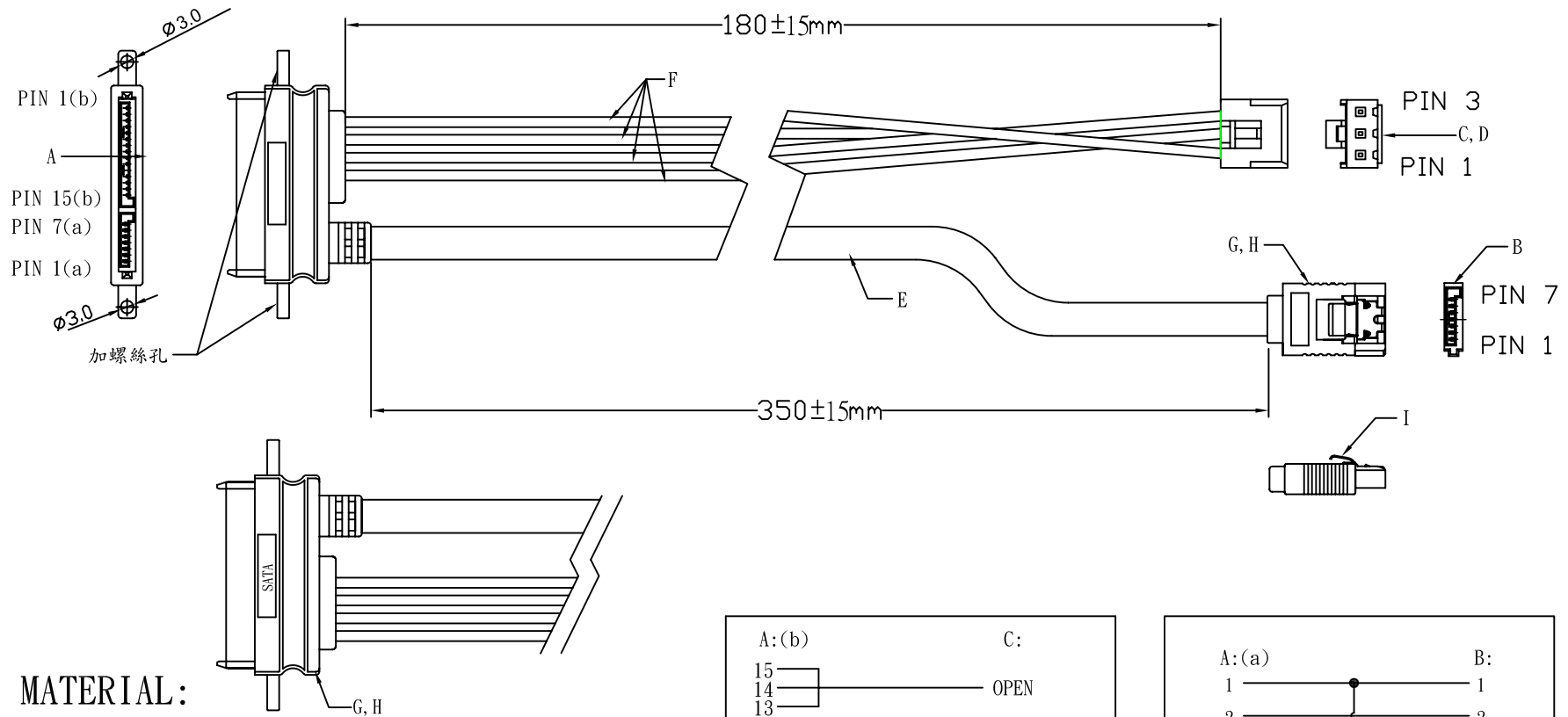


CUSTOMER:

CUSTOMER P/N: 32000-081300-RS

H. X P/N: M0995

DRW NO: SATA 22P(180°) / H. S. G 3P+SATA 7P II(180°)



### MATERIAL:

A: S-ATA-22P(7P+15P), BLACK MOLDING 180°

B: S-ATA 7P II, BLACK MOLDING 180°

C: HOUSING P/N: 3960H-03

D: TERMINAL P/N: 3911T

E: SERIAL ATA UL 21149 26AWG

COLOR: RED

F: UL 1007 20AWG COLOR:

黃x1, 黑x2, 紅x1

G: INNER MOLDING

H: OUTER MOLDING

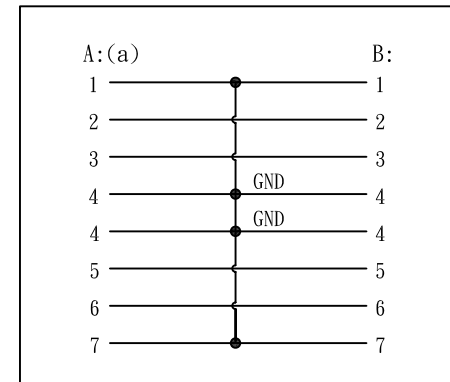
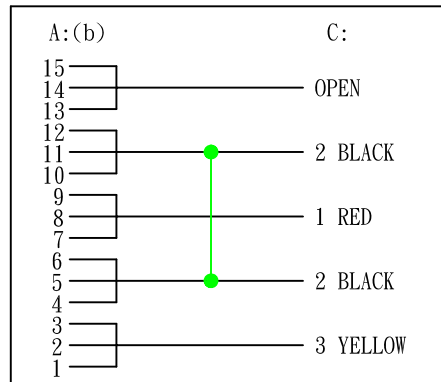
I: LATCH: SATA 7P SHORT LATCH

PS: 所有材料都須符合"ROHS COMPLANT".

\*\*所有材料若有同等的替代品不指定供應商

地址: 台北縣樹林市東豐街49巷42號錫樽電子股份有限公司

TEL: (0769)3712990 886-2-86856337 FAX: 886-2-86864167



### PIN ASSIGNMENT

APPROVED	CHECKED	DRAWN	REVISIONS: 1.0
		<i>Kenny</i>	UNIT: mm
			DATE: 2006/08/07