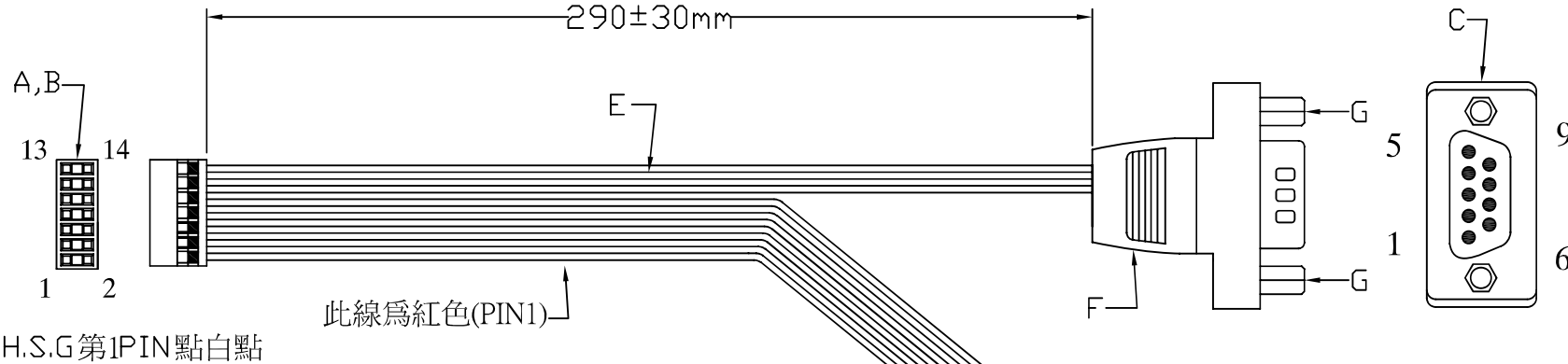


CUSTOMER: X

X P/N:32200-026500

H.X P/N:HXF0215

DRW NO:H.S.G 2x7P/DB 9Mx2 HXF0214

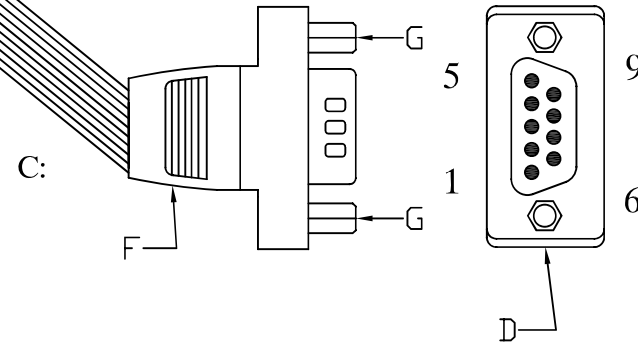


MATERIAL:

- A: H.S.G P/N:TU2003HNO-2x7P BK(不帶凸點) 杜邦2.0
- B: TERMINAL:TU2003TPO-GO(鍍金)
- C: DB 9M 藍膠芯
- D: DB 9M 藍膠芯
- E: PLAT CABLE:UL 2651 28# 14C
Pitch:1.27mm COLOR:灰
- F: DKN 09x09 黑色
- G: THUMB SCREW:4#40 4.75x11.75mm Ni

CIRCUITS:

A:	D:
1-----1	
2-----6	
3-----2	
4-----7	
5-----3	
6-----8	
7-----4	
8-----9	
9-----5	
10-----5	
11-----2	
12-----1	
13-----3	
14-----4	



包裝方式:單PCS裝入PE袋中

袋須貼標示料號貼紙

PS:所有材料都須符合"ROHS COMPLANT".

***所有材料若有同等的替代品不指定供應商
 地址:台北縣樹林市東豐街49巷42號錫樽電子股份有限公司
 TEL:(0769)3723191-2 886-2-86856337 FAX:886-2-86864167

APPROVED	CHECKED	DRAWN	REVISIONS: 1.0
		<i>Kenny</i>	UNIT: MM
			DATE: 2006/05/17